

LEDチューブライト
 [常点タイプ]

LEDテープライト
 側面発光[常点タイプ]

エリートライトシリーズ

この度は弊社商品をお買いあげいただき、ありがとうございます。ご使用前に本取扱説明書をよくお読みいただき正しくお使いください。読み終わりましたら大切に保管してください。

ご使用になる前に

1. 開封されたときに万一商品が破損していた場合はすぐにお知らせください。
2. 製品を設置する前にライトが全て点灯することをご確認ください。


使用上の注意

下記の事項を必ずお守りください。誤った使用方法で、製品の破損や事故、けがを負った場合、一切の責任を負いかねます。警告・注意事項を無視すると人体に多大な損傷を負う可能性があります。


警告

- ◇定格電圧以外では絶対に使用しないでください。それ以外で使用されると熱を持ち火災の原因となります。
- ◇本商品は、水中、浸水する場所、水が溜まる場所(地面など)に設置しないで下さい。漏電の原因となる恐れがあります。又、塩害を受ける可能性のある場所での設置は避けてください。
- ◇コネクターの金属部分を濡れた手で触らないでください。感電、やけどの恐れがあります。
- ◇接続可能な長さを超える接続をしないでください。コードに負担がかかり発火の恐れがあります。
- ◇本商品を改造したり、部品を追加・変更して使用しないで下さい。故障や事故の原因となります。
- ◇本商品が正常に点灯しない場合や煙が出たり、変なにおいがしたときは、速やかに電源を抜いて下さい。
- ◇本商品は、紙、布、ビニール等の燃えやすい物の近くに設置しないで下さい。また、本商品にかぶせたり、敷いたりしないで下さい。火災の原因となる恐れがあります。
- ◇外出時、就寝時、施設・店舗の閉店時等、ご使用にならない場合には必ず電源を切るようにして下さい。
- ◇本商品の点灯時は素手で触らないでください。感電、やけどの恐れがあります。
- ◇本商品は直接人が手を触れられない場所に設置して下さい。また、落下の恐れがある場所でのご使用には安全策をお取り下さい。けがや事故の恐れがあります。
- ◇本商品に接続した電源コードは、折り曲げ、束ねた状態で使用しないでください。発火の原因となる恐れがあります。
- ◇本商品は針金で固定しないで下さい。漏電や発火の可能性あります。
- ◇金属のフェンス等や地面への設置の場合は、絶縁処理を施した上で設置をしてください。そのまま設置されると漏電の原因となる恐れがあります。
- ◇本商品に接続したコネクタは、奥までしっかり差し込み、ネジを完全に締めて下さい。ネジの締めが甘いと、通電不良による発火の原因となる恐れがあります。


注意

- ◇施工・点検・清掃時、または再設置の場合には接続部にゆるみがないか、破損・傷等の確認を必ず行って下さい。万が一、異常がある場合は使用しないでください。また、確認は必ず電源を切ってから行って下さい。
- ◇施工・点検・清掃時、または再設置の場合、LEDが全て点灯することをご確認下さい。万が一、異常がある場合は、使用しないでください。
- ◇樹木等に設置する場合には、樹木の成長により食い込みや引っ張られるなど本商品が痛まないよう、十分なゆとりをもって設置して下さい。
- ◇設置の際は、傷つけないよう、きつく締め付けず、緩めに固定して下さい。
- ◇取付・取り外しの際は強く引っ張ったり、踏んだりしないで下さい。
- ◇取付の際、電気工事が必要な場合は、必ず有資格者に依頼して下さい。
- ◇振動・衝撃・粉塵・腐食性ガス・可燃ガスの影響を受ける場所、及び周辺温度が50℃以上の高温になる場所では使用しないで下さい。
- ◇商品の不具合による交換費用、工事費用、及びそれに伴う損害に関わる費用は負担致しかねますのでご了承ください。
- ◇本商品は仮設専用ですので常設での設置は避けてください。
- ◇本商品は3シーズンを目安にお取替えください。(※1シーズン3ヶ月前後)
- ◇商品を廃棄される際にはお住まいの自治体の取り決めに基づき、処理をして下さい。
- ◇品質向上の為、仕様は予告なく変更する事がございます。

仕 様

| | 定格電圧 | サイズ | カットピッチ | 球間 | 球数 | 消費電力 | 内部の芯 | 接続可能長さ | 販売単位 | その他 |
|----------------------|--------|-------------|--------|-------|-------|-------|------|--------|---------|---------|
| LEDチューブライト[常点タイプ] | AC100V | 外径13mm | 2m | 約28mm | 36球/m | 4W/m | 2芯 | 30m | 50m/□-ℓ | LED向き 横 |
| LEDテープライト正面発光[常点タイプ] | AC100V | 幅12mm、厚さ6mm | 50cm | 約17mm | 60球/m | 14W/m | 2芯 | 20m | 50m/□-ℓ | 基盤色 白 |

保証規約

保証対象製品 [エリートライトシリーズ]

LEDチューブライト常点タイプ・LEDテープライト側面発光常点タイプ

無償交換、代金返金規約

- 1.初期不良または取扱説明書に従った正常な使用方法で商品に不具合が生じた場合は、本保証規約に定める保証期間内であれば無償で商品の交換または購入代金を返金させていただきます。

保証期間

- 1.保証期間は、納品日より6ヵ月です。
商品が届き次第、破損の有無、点灯確認を行って下さい。

保証除外事項

- 1.商品の不具合による交換費用、工事費用、及びそれに伴う損害に関わる費用は負担致しかねますのでご了承ください。
- 2.以下の事項につきましても保証対象外となります。
 - 1.火災・地震・水害・落雷およびその他の天災地変、公害・塩害・ガス害、異常電圧や指定以外の電源使用などが原因で生じた故障や損傷。
 - 2.点検時、剪定時、いたずらなど人的要因による損傷、盗難・戦争・外的な衝撃などが原因で生じた故障や損傷。
 - 3.操作ミスが原因で生じた故障や損傷。
 - 4.使用上の誤り及び不当な修理や改造、誤接続による故障及び損傷。
 - 5.他の機器からの障害で起因する商品の故障及び損傷。
 - 6.取付場所の移設・輸送・落下などによる故障や損傷。
 - 7.常時設置下での故障や損害。

保証対象地域の制限

- 1.本保証規約は日本国内での使用のみが対象となります。国外は対象外となります。
- 2.本保証規約は塩害を受ける可能性のある場所での設置は対象外となります。

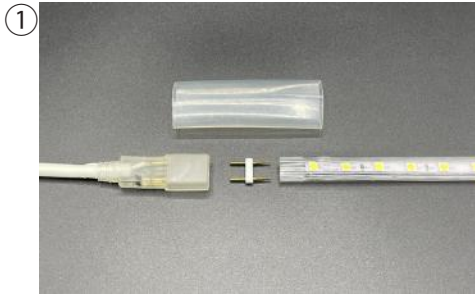
保証依頼方法

- 1.本規約は弊社より納品させて頂いたお客様に対し有効となります。取引店様よりご購入いただいた場合は取引店様にご連絡下さいますようお願いいたします。

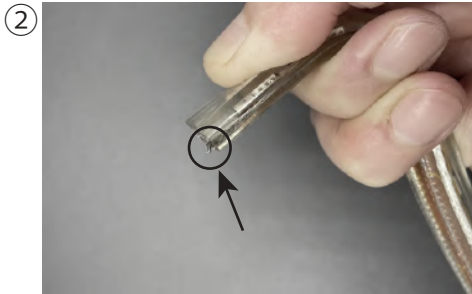
※本保証規約は、本書に明示した期間、条件の基において無償交換または購入代金の返金をお約束するものです。

株式会社エリートライティング
東京都港区芝大門1-4-4-1005
TEL 03-6453-7355

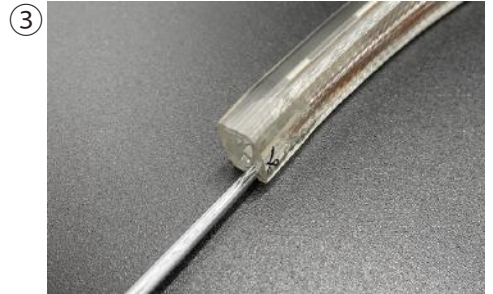
テープライトの接続方法



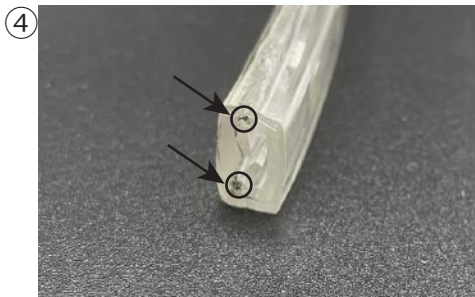
接続前の状態



折り曲げて切断面からはみ出したワイヤーはカットする



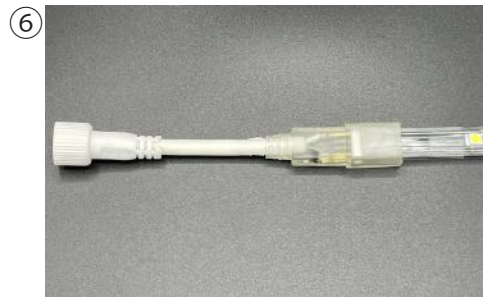
ワイヤー部分を千枚通し等で広げておく
ピンを差し込みやすくなる



接続ピンを差し込む



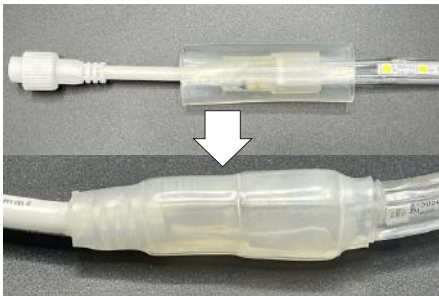
接続ピンを奥までしっかり差し込む
※ピンが曲がったり折れたりしないよう
ご注意ください。



コネクターに差し込んで接続完了

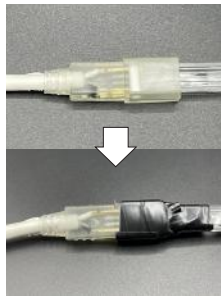
⑦ コネクターとエンドキャップ部分には、別途防水処理をしてください。

コネクター 方法1



工業用ドライヤーでチューブを収縮する
※家庭用のドライヤーでは、チューブ収縮や
チューブ内側のジェル溶解が十分に
できない可能性があります。

コネクター 方法2



ビニールテープや自己融着テープなどを巻く

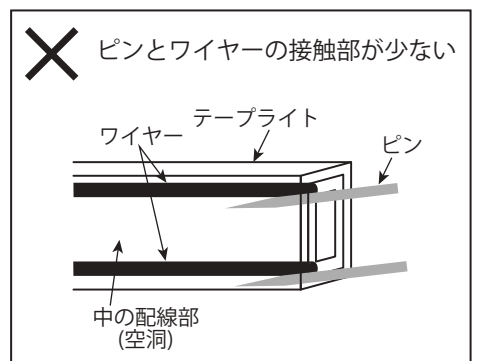
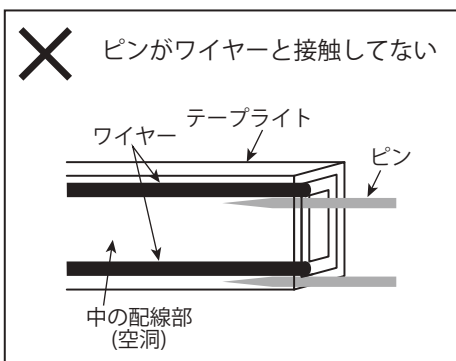
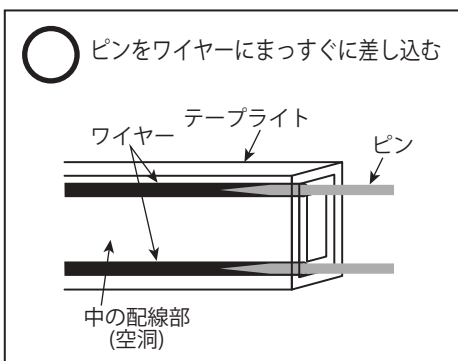
エンドキャップ



水が浸入しないよう隙間なく、
きつく巻いて下さい。
ゆるく巻いて水が浸入し、
滞留したままという状態に
ならないよう十分ご注意ください。
また、テープは定期的に変換することを
推奨します。

※参考例です。他の方法でも構いません。

テープライトとコネクターのピン接続の注意事項



※中心の配線部(空洞)や他のワイヤー部分にピンが突き抜けないう、充分にお気を付けてください。